

Ведомость чертежей основного комплекта ВК-2021-RL25

Лист	Наименование	Примечание
1	Общие данные	
2	План 1-ого этажа на отм. +0.000 с сетями В1,Т3,Т4.	
3	План 1-ого этажа на отм. +0,000 с сетями В1,Т3,Т4. Уплотнение ввода водопровода.	
4	План 1-ого этажа на отм. +0,000 с сетями К1.	
5	План 2-ого этажа на отм. +3,270 с сетями К1.Пересечение фундамента трубопроводом канализации.	
6	Узел учета водоснабжения.Привязка подводок В1,Т3,К1.	

Ведомость ссылочных и прилагаемых документов

Обозначение	Наименование	Примечание
<u>Ссылочные документы</u>		
Серия 4.900-10	Альбом оборудования фасонных частей	
Выпуск 1 Выпуск 2	и арматуры для сетей и сооружений водопровода и канализации	
Серия Б5.000-2.1	Крепление воздуховодов, трубопроводов и санитарно-технических устройств	
<u>Прилагаемые документы</u>		
ВК-2021-RL25.СО	Спецификация оборудования	листов 3

Основные показатели по чертежам водопровода и канализации

Наименование системы	Потребный напор на вводе, м	Расчетный расход				Установленная мощность электродвигателей, кВт	Примечание
		м ³ /сут	м ³ /ч	л/с	при пожаре		
Водопровод, В1	15,0	0,900	0,610	0,390			
в т.ч - Т3		0,490	0,320	0,260		Расход тепла 28.0 КВт.	
Канализация, К1		1,390	0,930	2,050			

Потребный напор указан без учета глубины скважины и расстояние до здания.

Общие указания

1. Общие данные

Данный проект разработан в соответствии заданием на проектирования действующими нормами и правилами:

ТКП 45-4.01-29-2006 "Сети водоснабжения и канализации из полимерных труб" СН 4.01.03-2019 "Система внутреннего водопровода и канализации зданий"

Монтаж систем вести в соответствии с ТКП 45-1.03-85-2007 "Внутренние инженерные системы зданий и сооружений. Правила монтажа."

Скрытый монтаж системы водоснабжения монтировать из полипропиленовых труб СТБ1293-2001. Трубопроводы проложить в трубной изоляции с защитной пленкой соответствующего цвета в зависимости от назначения (В1-синяя; Т3,Т4-красная).

Установки сантехприборов и отметки установки сантехрозетов согласовать с заказчиком и выполнить монтаж в строгом соответствии с паспортными данными (выдается заказчиком).

Крепление трубопроводов предусмотреть пластиковыми клипсами или хомутами к строительным конструкциям.

Система холодного и горячего водоснабжения запроектирована из труб полипропиленовых PN20.

Система канализации запроектирована из ПВХ SN4 OSTINDORF. Вытяжная часть канализационного стояка-чугунная канализационная труба.

2. Хозяйственно-питьевой водопровод

Источником водоснабжения служит существующая скважина с погружным насосом. От скважины в здание предусмотрен существующий трубопровод Ду40 (ПЭ). На вводе перед узлом установить фильтра грубой очистки. После проведения анализа воды предусмотреть устройство химводоочистки (разрабатывает проект и монтирует специализированная организация). Система водоснабжения собирается при помощи фитингов ПП методом пайки. Для подключения смесителей предусмотрены угловые краны 1/2" с последующим подключением гибкого шланга в металлической оплетке. Необходимое давление в системе должно составлять не менее 4,0 атм.

3. Горячее водоснабжение

Горячее водоснабжение предусмотрена от бойлера косвенного нагрева. Температура горячей воды в системе 50С. Для поддержания температуры предусмотреть установку циркуляционного насоса, установить его возле водонагревателя. Система водоснабжения собирается при помощи фитингов ПП методом пайки. Для подключения смесителей предусмотрены угловые краны 1/2" с последующим подключением гибкого шланга в металлической оплетке.

4. Хозяйственно-бытовая канализация

Отвод сточных вод от санитарных приборов производится внутренней самотечной канализацией в внутридворовую систему канализации сети. Для сбора стоков предусмотрен септик (проект и монтаж специализированной организацией). Трубопроводы Ду50 смонтировать с уклоном 0,035. Трубопроводы Ду110 смонтировать с уклоном 0,02. Систему собирают раструбно, на резиновых манжетах и крепятся хомутами к строительным конструкциям.

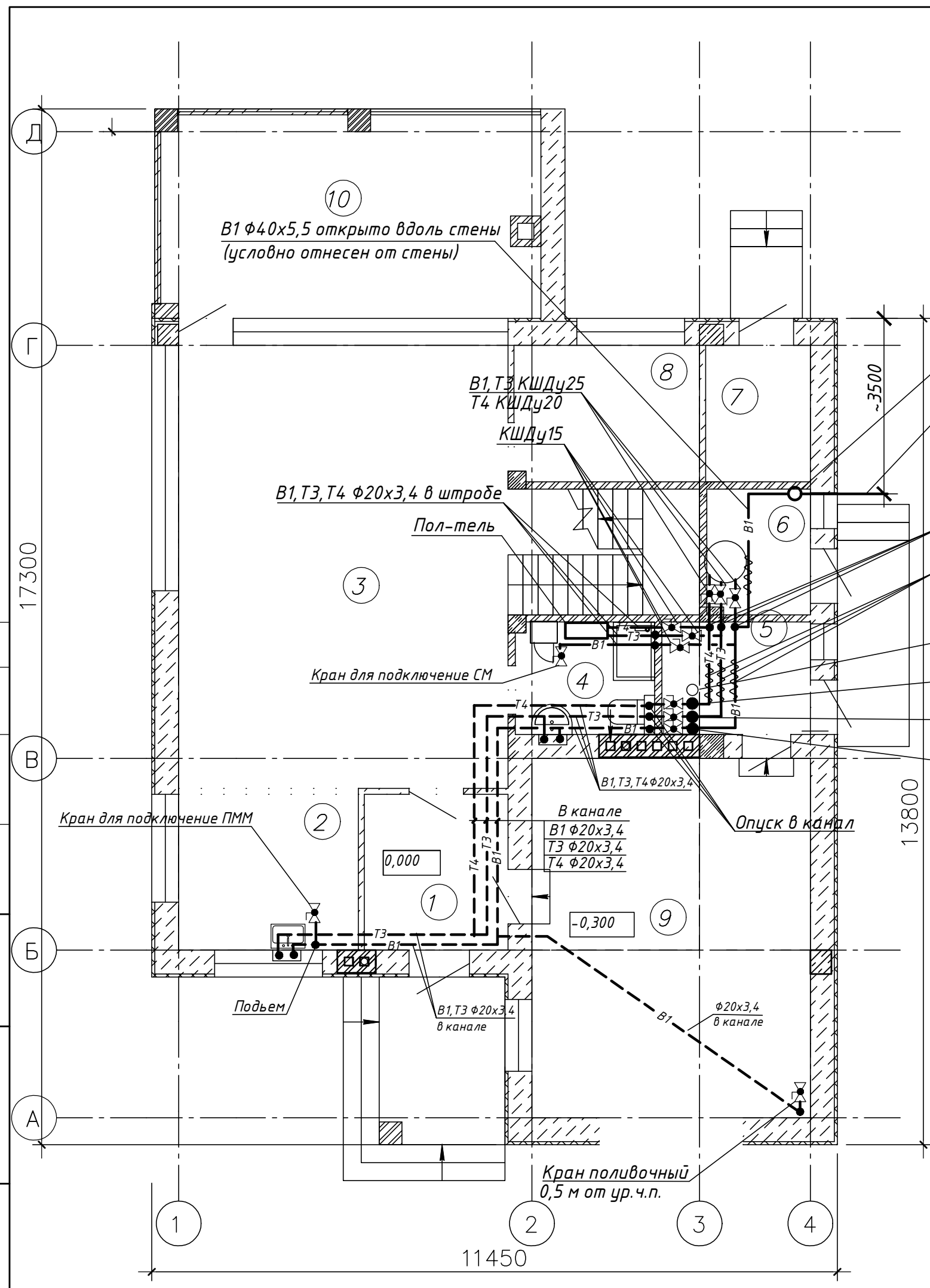
Инв. № подл. Подпись и дата

Взам. инв. №

						ВК-2021-RL25		
						Строительство жилого дома и нежилых капитальных строений по адресу: Минская область, Узденский р-н, д. Корма, ул. Садова, 16А		
Изм.	Кол.	Лист	Индок.	Подпись	Дата	Стадия	Лист	Листов
Разработал	Альховик				05.22	А	1	6
						Общие данные		

Экспликация помещений

Номер помещения	Наименование	Площадь м ²	Кат. Помещения
1	Тамбур	6,24	
2	Кухня	7,8	
3	Гостиная	47,42	
4	Сан.узел	4,42	
5	Миникотельная	4,75	
6	Бойлерная	3,67	
7	Кладовая	4,02	
8	Жилая комната	7,09	
9	Гараж	27,35	
10	Веранда	21,41	
Общая площадь помещений		134,17	
Жилая площадь помещений		54,51	



- Узел учета водоснабжения
Ввод В1 40 ПЗ
- Подъем под потолок
В1, Т3 φ32x4,4 под потолком
Т4 φ 20x3,4 под потолком
- К1 φ110
опуск со 2-ого этажа
Т4 φ20x3.4
подъем на 2-ой этаж
Т3 φ20x3.4
подъем на 2-ой этаж
В1 φ20x3.4
подъем на 2-ой этаж
- Ввод в здание предусмотреть от скважины (монтаж и проектирование специализированной организацией).
 - При устройстве бака гидроаккумулятора в здании предусмотреть подключения к сети с использованием антивибрационных шлангов.
 - Расположение оборудования и трубопроводов условно отнесены от стены. Точные привязки уточнять при монтаже по месту с учетом прокладки смежных коммуникаций и установки оборудования.
 - Для поддержания нормативной температуры в системе горячего водоснабжения, на трубопроводе Т4 перед водонагревателем предусмотреть установку циркуляционного насоса, по характеристикам Q= 0,960м³/час; P=10.0м (в случае отсутствия насоса в комплекте котла)
 - Отверстие в стенах для прохода трубопроводов уточнять по месту с учетом монтажа. Размер отверстия для одного трубопровода не менее φ60мм
 - Частотный преобразователь подобрать в соответствии с характеристиками существующего скважинного насоса и давлением в системе не менее 4,0 МПа.
 - По месту произвести врезку с отключающей арматурой на подачу воды в баню и беседку.
 - Под потолком при подъеме на 2-ой этаж установить КШДу15.

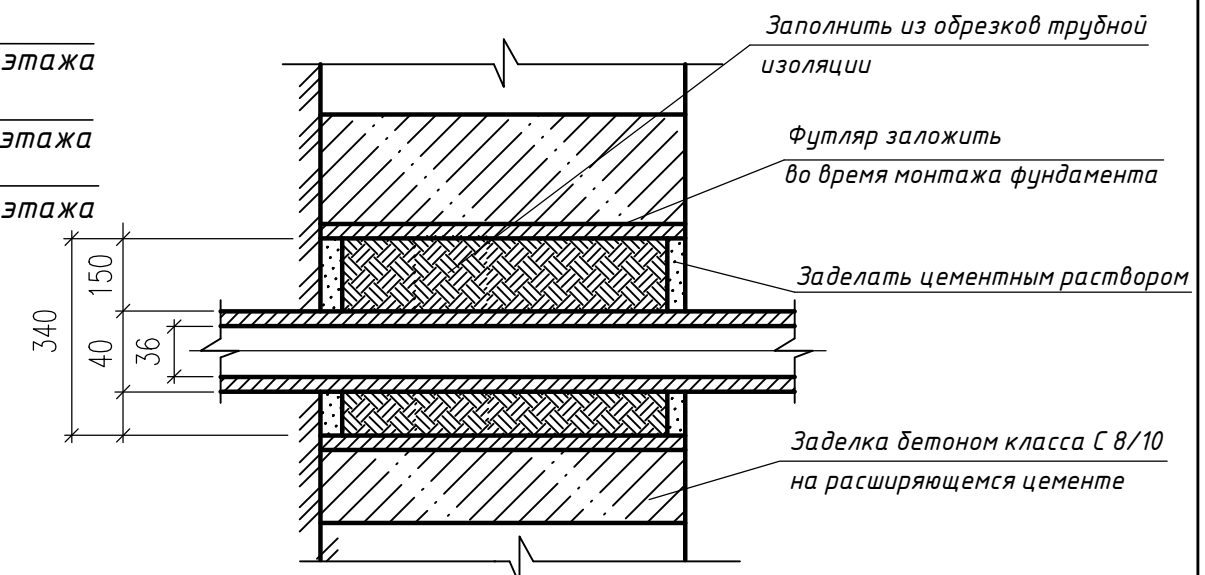
VK-2021-RL25					
Строительство жилого дома и нежилых капитальных строений по адресу: Минская область, Узденский р-н, д. Корма, ул. Садова, 16А					
Изм.	Кол.	Лист	Ндок.	Подпись	Дата
		Разработал	Альховик		05.22
					Стадия
					Лист
					Листов
					А
					2
					Листов
					Листов
План 1-ого этажа на отм. 0,000 с сетями В1, Т3, Т4.					

Инв. № подл. Подпись и дата
Взам. инв. №
Согласовано

Экспликация помещений

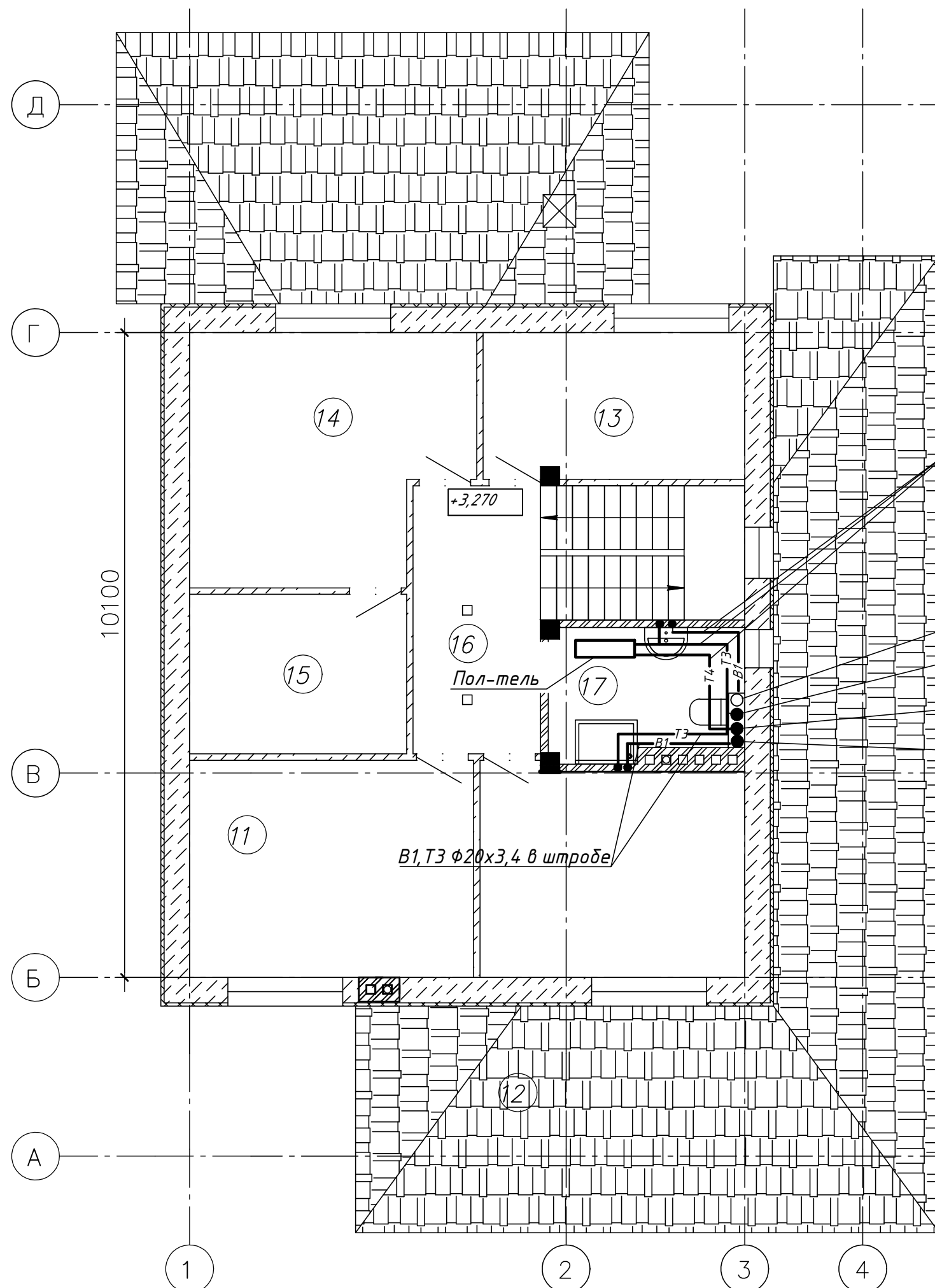
Номер помещения	Наименование	Площадь, м ²	Пом-ния
11	Жилая комната	15,13	
12	Жилая комната	13,53	
13	Жилая комната	9,43	
14	Жилая комната	16,13	
15	Гардеробная	8,5	
16	Коридор	8,4	
17	Сан.узел	6,29	
Общая площадь помещений		77,41	
Жилая площадь помещений		54,22	

Уплотнение ввода водопровода через стену фундамента в сухих грунтах



1. Все подводки к сантехприборам оборудовать угловыми кранами $\phi 15$ (кроме ванн и душа).
2. Скрытую прокладку систем водоснабжения предусмотреть в гофрированной трубе.
3. Трубопроводы водоснабжения проложить на высоте 0,2-0,4 м от уровня чистого пола

Согласовано	
Взам.инв. №	
Подпись и дата	
Инв. № подл.	



В1,Т3,Т4 $\phi 20 \times 3,4$ в штробе

K1 $\phi 110$
 Т4 $\phi 20 \times 3,4$ подъем с 1-ого этажа
 Т3 $\phi 20 \times 3,4$ подъем с 1-ого этажа
 В1 $\phi 20 \times 3,4$ подъем с 1-ого этажа

В1,Т3 $\phi 20 \times 3,4$ в штробе

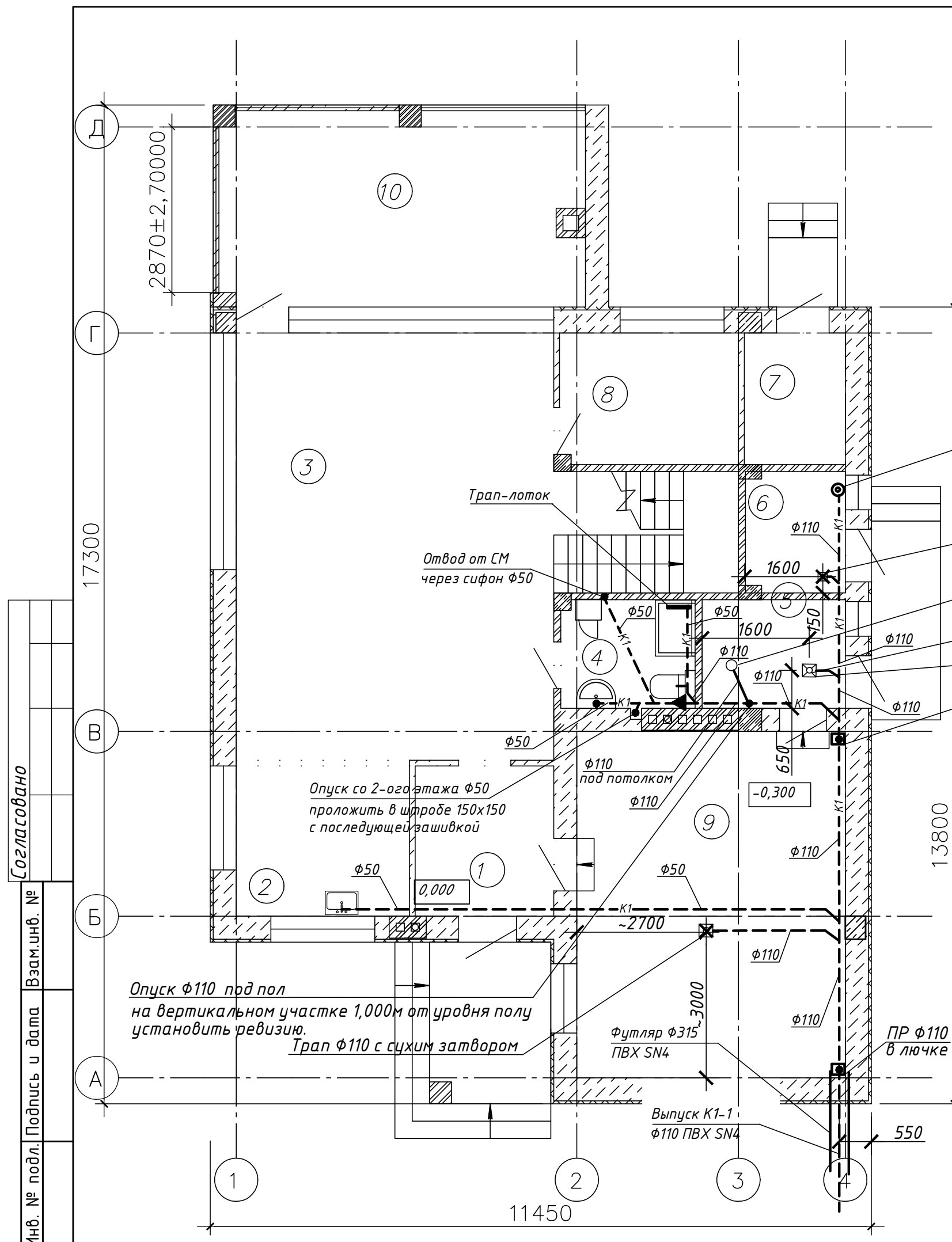
Пол-тель

+3,270

						ВК-2021-RL25		
						Строительство жилого дома и нежилых капитальных строений по адресу: Минская область, Узденский р-н, д. Корма, ул. Садова, 16А		
Изм.	Кол.	Лист	Ндок.	Подпись	Дата	Стадия	Лист	Листов
		Разработал	Альховик		05.22	А	3	
						План 2-ого этажа на отм. +3,270 с сетями В1,Т3,Т4. Уплотнение ввода водопровода.		

Экспликация помещений

Номер помещения	Наименование	Площадь м ²	Кат. помещения
1	Тамбур	6,24	
2	Кухня	7,8	
3	Гостиная	47,42	
4	Сан.узел	4,42	
5	Миникотельная	4,75	
6	Бойлерная	3,67	
7	Кладовая	4,02	
8	Жилая комната	7,09	
9	Гараж	27,35	
10	Веранда	21,41	
Общая площадь помещений		134,17	
Жилая площадь помещений		54,51	



Воронка для слива от фильтров

Трап Ф110 с сухим затвором

Ст. К1-1 Ф110 (вент.) вывести на кровлю

Трап Ф110 с сухим затвором

Трап Ф110 с сухим затвором

- ПР Ф110 в лючке
1. Внутренняя система запроектирована под полом первого этаже. Крепления горизонтальной сливной линии при помощи шины Walgaven к фундаменту здания. Расстояния от фундамента по месту определить с учетом фасонных частей.
 2. Тройники и отводы при прокладке горизонтальных линий использовать косые.
 3. Отметки монтажа горизонтальных участков системы канализации уточнить в соответствии с отметкой земли (0,7м до верха трубопровода) на выпуске из здания и уклона системы канализации.
 4. Отвод стоков от стиральной машины предусмотреть через сифон с обратным клапаном.
 5. Для отвода стоков от ПММ предусмотреть врезку раструбного тройника (по месту)
 6. Уклон трубопроводов Ф50-0,03; Ф110-0,02.
 7. Вертикальный трубопровод в зашивке крепить к стене клипсой. Зашивку выполнить ГКЛВО заподлицо со стеной без заделки штробы.
 8. Трапы в душевых применить напольные.
 9. Отметку выпуска канализации уточнять по месту с условиями уклона трубопроводов, уровня поверхности земли, уровня установки септика, но не менее 0,7м от уровня земли.
 10. Привязки отверстий под трубопроводы уточнять по месту.

Согласовано	
Взам.инв. №	
Инв. № подл.	
Подпись и дата	

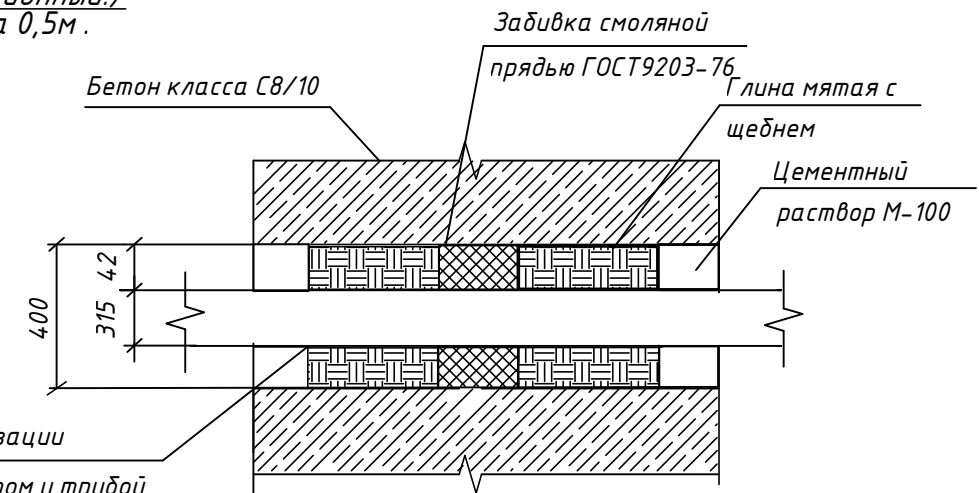
VK-2021-RL25					
Строительство жилого дома и нежилых капитальных строений по адресу: Минская область, Узденский р-н, д. Корма, ул. Садова, 16А					
Изм.	Кол.	Лист	Ндк.	Подпись	Дата
		Разработал	Альховик		05.22
					Стадия
					Лист
					Листов
					А
					4
					Листов
					3
План 2-ого этажа на отм. +0,000 с сетями К1					

Экспликация помещений

Номер помещения	Наименование	Площадь, м ²	Пом-ция
11	Жилая комната	15,13	
12	Жилая комната	13,53	
13	Жилая комната	9,43	
14	Жилая комната	16,13	
15	Гардеробная	8,5	
16	Коридор	8,4	
17	Сан.узел	6,29	
Общая площадь помещений		77,41	
Жилая площадь помещений		54,22	

Пересечение фундамента трубопроводом канализации

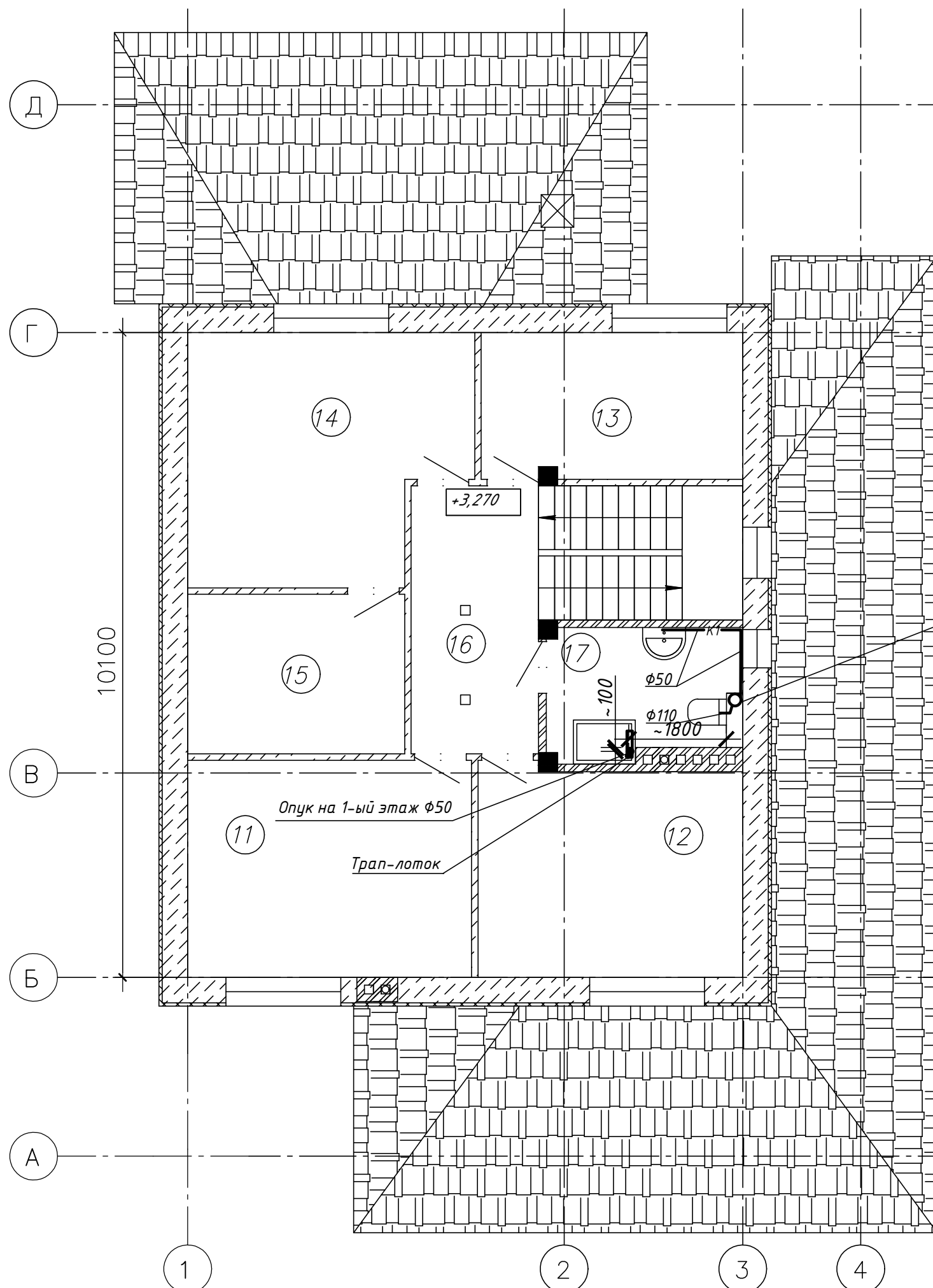
Ст. К1-1 $\Phi 110$ (вентиляционный) вывести выше кровли на 0,5 м.



Футляр для выпуска канализации
пространство между футляром и трубой заделать по аналогии ввода водопровода.

1. Тройники и отводы при прокладке горизонтальных линий использовать косые.
2. Отметки монтажа горизонтальных участков системы канализации уточнить в соответствии с отметкой установки санитарно технических приборов.
3. Отвод стоков от унитаза выполнить гофрой $\Phi 110$, от остальных приборов отводом $\Phi 50$.
4. Трубопроводы проложить с уклоном в сторону стояка. Для трубопроводов $\Phi 50-0.03$; $\Phi 110-0.02$.

Согласовано	
Взам. инв. №	
Подпись и дата	
Инв. № подл.	

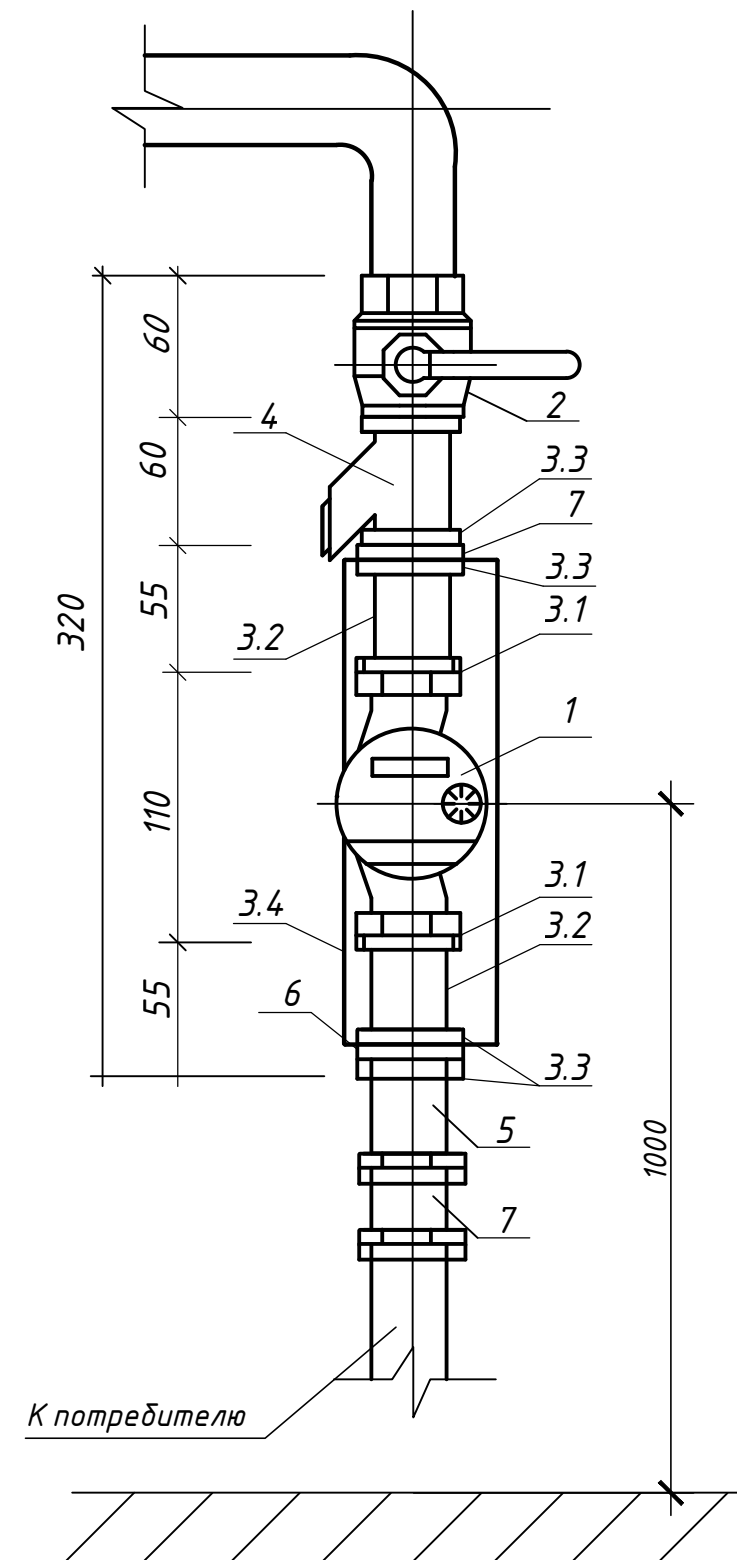


ВК-2021-RL25					
Строительство жилого дома и нежилых капитальных строений по адресу: Минская область, Узденский р-н, д. Корма, ул. Садова, 16А					
Изм.	Кол.	Лист	Ндоп.	Подпись	Дата
		Разработал	Альховик		03.22
					Стадия
					Лист
					Листов
					А
					5
					Листов
					Листов
План 2-ого этажа на отм. +3,270 с сетями К1. Пересечение фундамента трубопроводами канализации.					
ОБЩЕСТВО С ОГРАНИЧЕННОЙ ОТВЕТСТВЕННОСТЬЮ					
Формат А3					

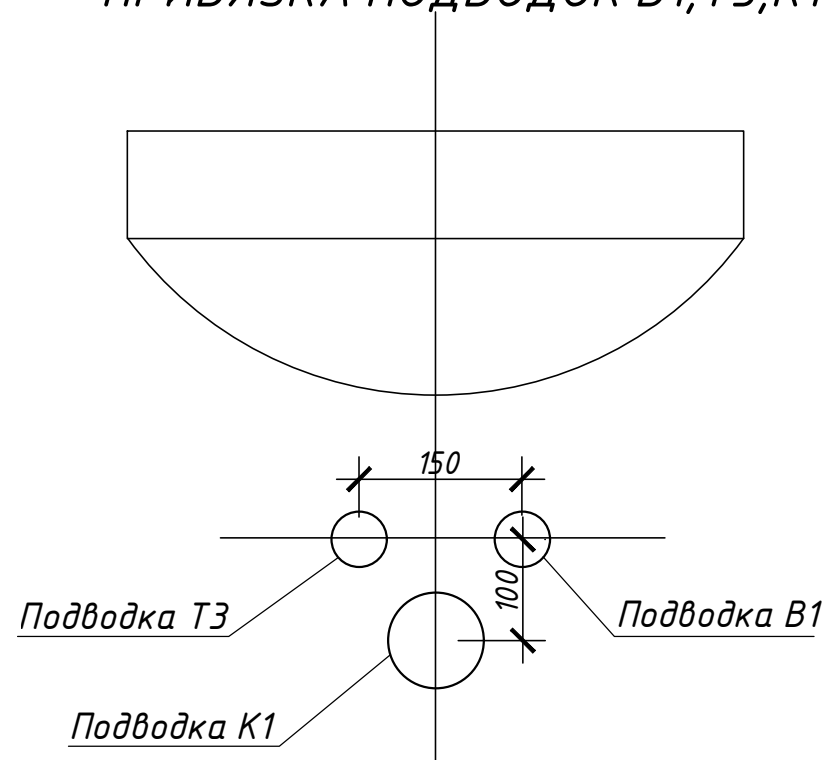
СПЕЦИФИКАЦИЯ

Поз.	Обозначение	Наименование	Кол. шт.	Масса кг	Примечание
		Счетчик холодной воды, ф15 с дистанционным снятием показаний	1		
2		Кран шаровой, муфтовый ф15	1		
3		Комплект монтажный для счетчиков ф15			
		в том числе:			
3.1		Гайка накидная, ф15	2		
3.2		Удлинитель Ду15	2		
3.3		Контргайка, ф15	4		
3.4		Лента крепежная	1		
4		Фильтр, Ду=15	1		
5		Клапан обратный ф15	1		
6		Ниппель латунный переходной 1 1/2x1/2 нр-нр	2		
7		Регулятор давления ф15	1		

УЗЕЛ УЧЕТА ВОДОСНАБЖЕНИЯ



ПРИВЯЗКА ПОДВОДОК В1,ТЗ,К1



Инв.№ подл
Подпись и дата
Взам.инв.№

						ВК-2021-RL25		
						Строительство жилого дома и нежилых капитальных строений по адресу: Минская область, Узденский р-н, д. Корма, ул. Садова, 16А		
Изм.	Кол.	Лист	Ндок.	Подпись	Дата	Стадия	Лист	Листов
				Альховик	05.22	А	6	
Узел учета водоснабжения. Привязка подводок В1,ТЗ,К1. Узел крепления счетчика.						ОБЩЕСТВО С ОГРАНИЧЕННОЙ ОТВЕТСТВЕННОСТЬЮ		
						Формат А3		

Позиция	Наименование и техническая характеристика	Тип, марка, обозначение документа, опросного листа	Код оборудования, изделия, материала	Завод-изготовитель	Единица измерения	Количество	Масса единицы, кг	Примечание
1	2	3	4	5	6	7	8	9
	<u>Водопровод В1, Т3, Т4</u>							
	Фильтра магистральный самопромывной 100мм с манометром Q=1.8 м3/ч. 1"				шт	1		
	Трубы полипропиленовые PN20 Ф20x3,4	СТБ 1293-2011			м	81,0		
	Трубы полипропиленовые PN20 Ф25x4,2	СТБ 1293-2011			м	3,0		
	Трубы полипропиленовые PN20 Ф32x4,4	СТБ 1293-2011			м	17,0		
	Трубы полипропиленовые PN20 Ф40x5,5	СТБ 1293-2011			м	5,0		
	Трубы полипропиленовые PN20 Ф50x8,3	СТБ 1293-2011			м	4,0		гильзы для ПП труб, l=150мм
	Крепление КТР-15 (комплект)				шт	25		
	Крепление КТР-20 (комплект)				шт	5		
	Крепление КТР-25 (комплект)				шт	11		
	Крепление КТР-32 (комплект)				шт	7		
	Кран шаровый Ф15				шт	13		в т.ч. на беседку
	Кран шаровый Ф20				шт	2		в т.ч. на баню
	Кран шаровый Ф25				шт	2		
	Кран угловой 1/2x1/2				шт	6		
	Вентель для подключения СМ и ПММ 1/2мм				шт	2		
	Гибкий шланг к смывному бачку в стальной оплетке L=0.6м				шт	2		
	Гибкий шланг в стальной оплетке L=0.5м				шт	6		3 холодная и 3 горячая
	Полотенцесушитель N=1.5кВт.				шт	2		
	Автоматический спускник воздуха				шт	1		

Инв. № подл. Подпись и дата

Взам.инв. №

- Оборудование и материалы, применяемые в проекте, приняты за аналог.
- Количество и позиции уточняет монтажная организация перед монтажом в соответствии с условиями монтажа.
- Санитарно технические приборы в спецификации не учтены.

						БК-2021-RL25.CO		
						Строительство жилого дома и нежилых капитальных строений по адресу: Минская область, Узденский р-н, д. Корма, ул. Садова, 16А		
Изм.	Кол.	Лист	Индок.	Подпись	Дата	Стадия	Лист	Листов
					05.22	А	1	3
						Спецификация оборудования, изделий и материалов 		

Позиция	Наименование и техническая характеристика	Тип, марка, обозначение документа, опросного листа	Код оборудования, изделия, материала	Завод-изготовитель	Единица измерения	Количество	Масса единицы, кг	Примечание
1	2	3	4	5	6	7	8	9
	Гофрированный футляр (пешель) для трубы ϕ 20				м	81		
	Теплоизоляция для труб ENERGOFLEX 22 толщина 9	ТУ ВУ 808000727,685-2010			м	15		
	Теплоизоляция для труб ENERGOFLEX 28 толщина 9	ТУ ВУ 808000727,685-2010			м	5		
	Теплоизоляция для труб ENERGOFLEX 35 толщина 9	ТУ ВУ 808000727,685-2010			м	5		
	Теплоизоляция для труб ENERGOFLEX 42 толщина 9	ТУ ВУ 808000727,685-2010			м	7		
	Опора для трубы PPR 20				шт	20		
	Опора для трубы PPR 25				шт	15		
	Опора для трубы PPR 32				шт	10		
	Бак гидроаккумулятор не менее V= 24,0л				шт	1		
	Штуцер пятивыводной				шт	1		
	Антивибрационный шланг				шт	1		
	Кран угловой для поливочного крана 1\2мм				шт	1		
	<u>Канализация хоз.бытовая К1</u>							
	Труба канализационная Ostindorf ПВХ ϕ 315 (наружная)				м	3,0		
	Труба канализационная Ostindorf ϕ 110 (наружная)				м	28,0		
	Труба канализационная Ostindorf ϕ 50 (наружная)				м	22,0		
	Труба канализационная Ostindorf ϕ 110 (внутренняя)				м	10,0		
	Труба канализационная Ostindorf ϕ 50 (внутренняя)				м	8,0		
	Гофра для унитаза ϕ 110				шт	2		
	Гофра для умывальника (сифон) ϕ 32				шт	2		
	Манжета переходная канализационная 50x32				шт	2		
	Сифон для кухни с выпуском 1 1/2" и переливом.				шт	1		
	Крепление КТР-50 (с резиновой прокладкой)				комплект	20		
	Крепление КТР-110 (с резиновой прокладкой)				комплект	22		
	Лента перфорированная				м	30		для крепления труб к фундаменту
	Трап ПП с гидрозатвором ϕ 110 прямым выпуском				шт	2		

Инв. № подл. Подпись и дата

Взам.инв. №

Изм.	Кол.	Лист	И док.	Подп.	Дата

БК-2021-RL25.CO

Лист

2

формат А3

Пози- ция	Наименование и техническая характеристика	Тип, марка, обозначение документа ,опросного листа	Код оборудо- вания, изделия, материала	Завод- изготовитель	Единица измере- ния	Коли- чество	Масса единицы, кг	Примечание
1	2	3	4	5	6	7	8	9
	Прочистка Пр 110- ПП ф110 с лючком				шт	2		
	Переход с пластиковой трубы на чугун ф100				шт	1		
	Загрушка ПП110 для прочистки				шт	2		
	Воронка пластиковая ф50				шт	1		
	Труба чугунная канализационная ф100 L=1.0v				шт	1		
	Ревизия ПП ф110				шт	1		
	Трап-лоток				шт	2		
	Клипса для канализационной трубы ф50				шт	5		
	Гофрированный трубопровод ф150 L=300мм				шт	4		
	Гофрированный трубопровод ф50 L=300мм				шт	4		

Инв. № подл. Подпись и дата Взам.инв. №

Изм.	Кол.	Лист	И док.	Подп.	Дата

BK-2021-RL25.CO